

# VERDUNSTER UNIVERSAL R

Langzeitverdunster für Ameisensäure zur sicheren Behandlung der Varroose  
Art.-Nr. 30026

## Gebrauchsanweisung

**Bitte befolgen Sie diese Gebrauchsanweisung genau, nur dann kann eine erfolgreiche Behandlung garantiert werden!**

**ACHTUNG: Für Schäden, die aus Nichtbeachtung dieser Gebrauchsanweisung entstehen, übernimmt der Hersteller keine Haftung!**

**Die Benutzung des Verdunsters erfolgt auf eigenes Risiko!**

Vor Benutzung von Ameisensäure in Konzentrationen größer 60% die örtlichen Bestimmungen beachten ("Gefahr im Verzug"). Bei Verwendung von Ameisensäure in Konzentrationen >60% ist die jeweils kleinere U-Docht Größe zu wählen und ein Viertel weniger in die Flasche zu füllen.

**Prüfen Sie vor Inbetriebnahme des Verdunsters den Inhalt der Verpackung auf Vollständigkeit. Der Beutel beinhaltet einen Verdunster inkl. Rähmchen.**

Bezeichnung	Artikel-Nr.	Lieferumfang	Kunststoffrähmchen	
Gebrauchsanweisung	1		Aufschraubeinheit	31035 1
Flasche	31037	1	Vliestuch mit Gaze	31043 1
Schiene	31038	1	Dochtkarte	30010 1
Dochthalter	30022	1	(je 2 Stück U-Docht klein, mittel, groß)	
Deckel	31012	1	Schraube, Edelstahl ø3x12	2

Der **NASSENHEIDER Verdunster** ist ein Langzeitverdunster zur kontinuierlichen Verdunstung von Ameisensäure 60% ad us. vet. für die Behandlung der Varroose (*Varroa destructor*) der Honigbiene (*Apis mellifera*). Der **NASSENHEIDER Verdunster** ist zusammen mit der Ameisensäure 60% ad us. vet. ein in Deutschland zugelassenes Bienenarzneimittel (veröffentlicht im Bundesgesetzblatt Nr. 31 vom 11. Juli 2000 / Standardzulassung Nr. 2469.99.99).

Die hohe Wirksamkeit des **NASSENHEIDER Verdunsters** wurde in zahlreichen wissenschaftlichen Tests nachgewiesen - Näheres auf unserer Homepage. Nur die Ameisensäure-Langzeitbehandlung gewährleistet die erfolgreiche Bekämpfung der Varroamilben schon in der verdeckelten Brut!

### Anwendungsgebiete

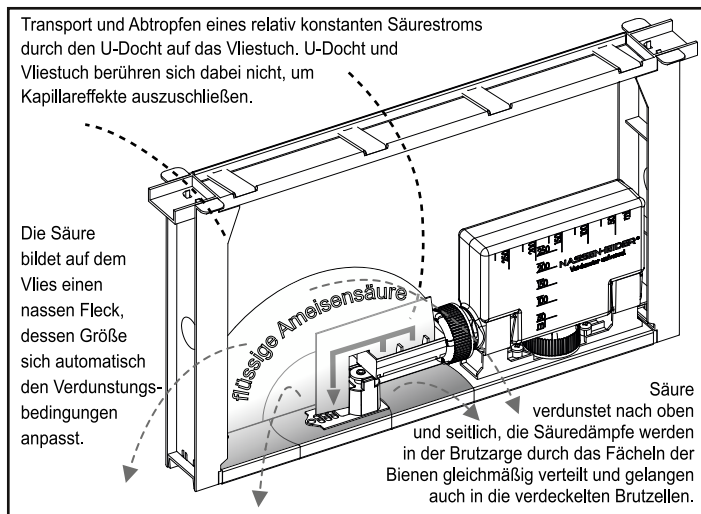
Varroose (Milbe "*Varroa destructor*") der Honigbiene (*Apis mellifera*).

### Gegenanzeigen

Nicht während der Tracht anwenden. Anwendung nur nach der letzten Honigernte des Jahres. Die Wartezeit bis zur nächsten Honigernte ergibt sich automatisch durch die Winterruhe. Es darf keine Behandlung im Frühjahr erfolgen.

### Funktionsprinzip des Verdunsters

Der U-Docht saugt die Ameisensäure an und transportiert sie über den Schenkel nach unten auf das Vliestuch, wo sie abtropft und verdunstet. Das gelochte Füllchen stellt dabei sicher, dass sich die beiden Döchte nicht berühren (Verhinderung von Kapillareffekten). So wird immer ein nahezu konstanter Volumenstrom an Ameisensäure transportiert und verdunstet. Je nach Temperatur und Luftfeuchtigkeit ist der Fleck auf dem Vliestuch größer oder kleiner. Die Verdunstungsfläche reguliert sich somit automatisch.



### Warnhinweise für den Gebrauch der Ameisensäure während der Behandlung:

- Bei der Befüllung der Flasche sowie beim Einsetzen ins Bienenvolk unbedingt Schutzhandschuhe, Schutzbrille, Gummischürze und Gummistiefel tragen!
- Die Verdunster nur im Freien befüllen.
- Einen Eimer mit Wasser bereitstellen.
- Ameisensäure darf nicht in die Hände von Kindern gelangen.
- Die Lösung verursacht Verätzungen, Dämpfe nicht einatmen.
- Bei Berührung mit den Augen gründlich mit Wasser ausspülen und Arzt konsultieren!
- Bei Unfall oder Unwohlsein sofort Arzt hinzuziehen.



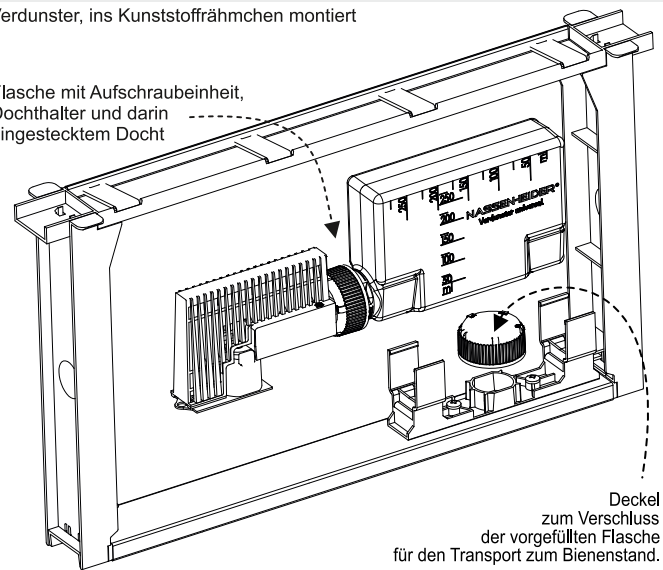
### Voraussetzungen für eine erfolgreiche Behandlung:

- Mindestbehandlungsdauer von 10-14 Tagen unbedingt einhalten, sonst wirkt die Säure nicht über einen kompletten Brutzyklus! Die Behandlung über einen längeren Zeitraum ist jedoch nicht schädlich.
- Verschluss der Gitterböden während der Behandlung durch zugehörige Platten und Schaumstoffstreifen.
- Honigernte und Abnahme des Honigraums vor der Behandlung.
- Normale Öffnung des Flugloches entsprechend der Volksstärke.
- Ein windiger Standort der Beute ist ungünstig, deshalb:
  - das Flugloch entgegen der Hauptwindrichtung drehen
  - oder eine Hecke, Zaun oder ähnliches als Windschutz nutzen.
- Milbenfall bei der Behandlung beobachten: Wenn der Milbenfall nach 14 Tagen Behandlung nicht deutlich sinkt (z. B. durch Reinvasion vom Nachbarn), muss sie ausgedehnt oder nach kurzer Unterbrechung wiederholt werden.
- Für Rähmchen und Beuten langfristig nur rostfreie Schrauben, Nägel und Draht verwenden.
- Temperaturbereich: Verdunster ist von +10 bis +35°C einsetzbar - Beachte: Das gilt für die Temperatur direkt am Verdunster! Deshalb einen Standort der Bienenbeute in praller Sonne besonders im Sommer vermeiden!

### Aufbau des Verdunsters

Verdunster, ins Kunststoffrähmchen montiert

Flasche mit Aufschraubeinheit, Dochthalter und darin eingestecktem Docht



Empfehlung: Während der Behandlung in Deckel-Aufnahme lagern!

### Ablauf der Behandlung

#### An der Imkerei:

#### 1. Befüllung der Flasche mit Ameisensäure 60% ad us. vet. laut Tabelle:

Volksstärke/ Beutentyp	Tagesdosis	Befüllung / Bedarf
6-9 Waben/ Ableger	12 ml +/-25%	150 ml
DNM/Zander einzargig	18 ml +/-25%	225 ml
Dadant DNM/Zander zweizargig	25 ml +/-25%	300 ml (bis zur Markierung am Hals)

#### Anwendung von Ameisensäure 85%

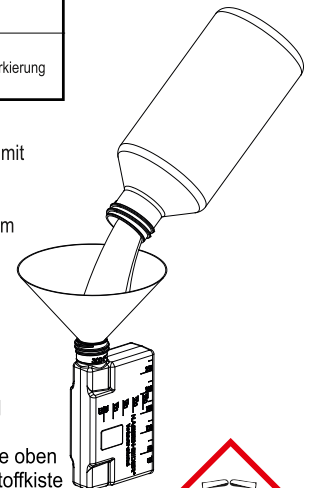
In bestimmten Bundesländern ist die Behandlung mit 85%iger AS „bei Gefahr im Verzug“ erlaubt, sonst generell nicht. Wir empfehlen in diesem Fall zumindest die Anwendung als letzte Behandlung im Oktober (siehe Tabelle Seite 2: „Behandlungskonzept über das Jahr“).

#### ACHTUNG- bei der Anwendung von 85%iger Ameisensäure bitte folgendes beachten:

- Docht eine Nummer kleiner wählen
- 25% weniger Säure in die Flasche einfüllen.

#### 2. Transport der Flaschen zum Bienenstand

- dabei Flaschen gut verschließen und aus Sicherheitsgründen hochkant in eine oben und unten geschlossene, säurefeste Kunststoffkiste stellen.



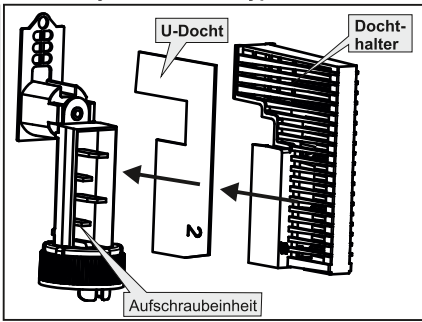
**Achtung: Dabei unbedingt die Sicherheitsvorkehrungen beachten (siehe Seite 1 unten links)!**



**Die Benutzung des Verdunsters erfolgt auf eigenes Risiko!**

### 3. Auswahl und Montage des U-Dochtes je nach Beutentyp

Vollstärke/ Beutentyp	U-Docht
6-9 Waben/ Ableger	Größe 1 (klein, ggfs. kürzen)
DNM/Zander einzargig	Größe 1 (klein)
Dadant DNM/Zander o.ä. zweizargig	Größe 2 (mittel)



U-Docht aus Spezialvlies - die unterschiedliche Breite des längeren Schenkels bestimmt die tägliche Verdunstungsmenge (3 Größen werden mitgeliefert)

**U-Docht gerade in Auslauf der Aufschraubeinheit stecken.**

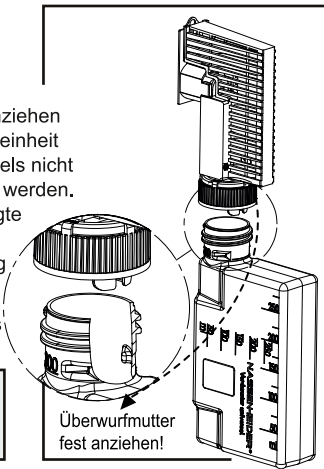
Diese Dochtauswahl ergibt eine schonende Anfangs-Dosierung. Sie müssen die Tagesdosis kontrollieren (siehe Pkt. 10 weiter unten) und den Docht tauschen, falls die Tagesdosis abweicht.

### 4. Dochthalter über U-Docht und den Auslauf stülpen bis er einrastet.

**Achtung: Die Dochte sind im feuchten Zustand sehr empfindlich. Deshalb niemals den Dochthalter über einen nassen U-Docht stülpen!**

### 5. Anschrauben der Aufschraubeinheit-Endmontage des Verdunsters

- dabei Schutzhandschuhe tragen
- Aufschraubeinheit gerade aufsetzen
- Lasche zwischen 2 Rastnasen als Verdrehsicherung einführen
- die Überwurfmutter an der Flasche fest anziehen
- eine leichte Schiefstellung der Aufschraubeinheit ist wegen des für die Montage nötigen Spiels nicht zu vermeiden - diese sollte aber minimiert werden,
- der während der Behandlung nicht benötigte Transport-Deckel kann nun in Deckel-Aufnahme gesteckt werden, die sich mittig in der Schiene (im Rähmchen) befindet.



Lasche zwischen Nasen als Verdrehsicherung einführen

Überwurfmutter fest anziehen!

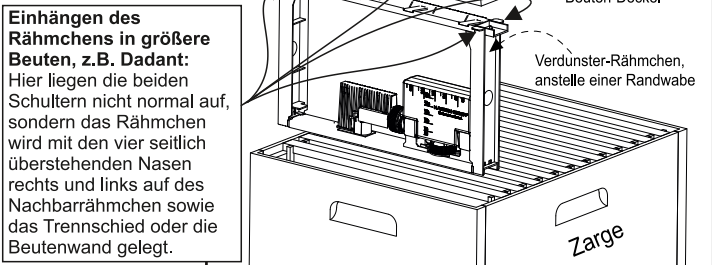
**Achtung: Montage muss in senkrechter Stellung erfolgen (siehe Bild)!**

### 6. Montierten Verdunster von oben in die Schiene im vormontierten Rähmchen einclipen, bis dieser fest darin sitzt.

**Achten Sie darauf, dass der Verdunster gerade im Rähmchen sitzt und sich U-Docht und Vliestuch nicht berühren (ca. 3 mm Spalt)!**

### 7. Rähmchen mit Verdunster in Beute platzieren:

- Deckel des Magazins abnehmen und eine Randwabe entnehmen  
-> beim Warmbau die fluglochfernste Wabe
- Bei Hinterbehandlungsbeuten das oder die letzten zwei Rähmchen entnehmen
- Statt dessen nun den Verdunsterrahmen einhängen
- Die Fliegengaze ist den Bienen zugewandt, damit die Bienen nicht zum Verdunstungsraum gelangen.
- bei zweizargigen Völkern in oberer Zarge einhängen
- Beute wieder schließen
- Gitterboden verschließen



**Einhängen des Rähmchens in größere Beuten, z.B. Dadant:**  
Hier liegen die beiden Schultern nicht normal auf, sondern das Rähmchen wird mit den vier seitlich überstehenden Nasen rechts und links auf des Nachbarrähmchen sowie das Trennschied oder die Beutenwand gelegt.

**Praxistipp:** Verdunster möglichst waagrecht einsetzen! Falls die Bienenbeute schief steht: Verdunster so drehen, dass der Auslauf / Docht eher „oben“ als „unten“ ist.

### 8. Verbleib des Verdunsters im Bienenstock mindestens 10-14 Tage.

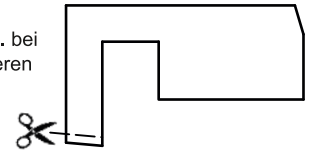
### 9. Nach 2 Tagen Kontrolle der Verdunstungsmenge

Überprüfen und Berechnen der täglich verdunsteten Ameisensäure-Menge mittels Skala. Vergleich mit der benötigten Dosis (Tabelle Seite 1). Bei Abweichungen Dosis korrigieren: größeren U-Docht für mehr Säure oder kleineren U-Docht für weniger Säure einsetzen.

**Dabei bitte beachten:** Die Dochtgrößen sind auf die Beutengrößen abgestimmt. Witterungsbedingt und abhängig vom Verhalten der Bienenvölker kann sich die tägliche Verdunstungsrate etwas erhöhen (um bis zu 50 %).  
**Diese höhere Verdunstung ist aber nicht schädlich für die Bienen!**

### Praxistipp:

Sie können die Dosis weiter reduzieren (z. B. bei der Ablegerbehandlung), indem Sie den unteren Schenkel des Dochtes etwas kürzen. **Dies muss immer am trockenen Docht erfolgen!**



### Behandlungskonzept über das Jahr

Zeitraum	Maßnahme	Ergänzende Hinweise
April - Juni	Drohnenaufnahmen neben das Brutnest hängen, danach regelmäßig die frisch verdeckelte Drohnenbrut ausschneiden	Diese Maßnahme reduziert den Varroa-Befall schon über den Sommer spürbar
Juni	Wir empfehlen eine Milbenkontrolle durch Zählung des natürlichen Milbentotenfalls auf dem Varroaboden: Etwa ab 20. Juni 2 x 1 Woche lang gefallene Milben	
nach der letzten Honigernte (Mitte Juli - August)	<b>1. Behandlung mit 60%iger Ameisensäure</b> - Verdunster einhängen - Gitterboden verschließen	Entnahme der letzten Honigwabe und ggf. Reizfüttergabe möglichst ein Arbeitsgang, Brutnest nicht durch zu zeitiges Winterfutter einengen
<b>Achtung: Der Verdunster ist von +10°C bis +35°C einsetzbar!</b> Beachte: Das gilt für die Temperatur direkt am Verdunster! Deshalb einen Standort der Bienenbeute in praller Sonne besonders im Sommer vermeiden. Den so genannten „Varroawetterbericht“ müssen Sie nicht beachten, da das System auch bei hohen Sommertemperaturen nicht überdosiert.		
anschließend	Einfüttern	z. B. mit Futterzarge
September (4 Wochen später)	<b>2. Behandlung mit 60%iger Ameisensäure</b>	
Oktober (4 Wochen später)	<b>3. Behandlung (Restentmilbung) mit 85%iger Ameisensäure</b> ->Tageshöchsttemperatur dabei > 10 °C!	Bei Verdacht auf: - sehr starken Befall - Reinvasion (z.B. durch Räuberei)

**Bei Verwendung von Ameisensäure mit mehr als 60% ist eine Dochtgröße kleiner zu verwenden sowie 25% weniger Säure in die Flasche einzufüllen.**

November	Wenn Sie den Erfolg kontrollieren möchten: Es darf jetzt maximal 1 tote Milbe pro Tag zu finden sein. Bei erfolgreicher Restentmilbung erreicht man aber deutlich bessere Werte.
----------	---

### Haltbarkeit von Docht und Vliestuch

Die U-Dochte sind besonders im feuchten Zustand sehr empfindlich. Da sie für die Funktion des Verdunsters sehr wichtig sind, dürfen sie nicht beschädigt (gerissen, geknickt, verbogen) sein, sondern müssen dann getauscht werden. Bei pfleglicher Behandlung halten sie bis zu 6 Anwendungen. Die Lebensdauer des Vliestuches hängt auch von der Aktivität der Bienen ab. Es lässt sich leicht wechseln: Schiene von Rähmchen abschrauben und die Klickstreifen oben am Rähmchen lösen, neues Vliestuch befestigen.

### Die Benutzung des Verdunsters erfolgt auf eigenes Risiko!

### Weiterführende Informationen

Bitte nutzen Sie die aktuellen Informationen inklusive FAQ-Liste auf der Homepage des Herstellers: [www.nassenheider.com](http://www.nassenheider.com)  
Homepage des Erfinders, Herr Becker: [www.bienen-becker.de](http://www.bienen-becker.de)

**Joachim Weiland Werkzeugbau GmbH & Co. KG**

Zimmermannsgasse 2  
15366 Hoppegarten

Telefon: 03342-425 68 28

Telefax: 03342-30 31 23

**E-Mail: [verdunster@nassenheider.com](mailto:verdunster@nassenheider.com)**

**Homepage: [www.nassenheider.com](http://www.nassenheider.com)**